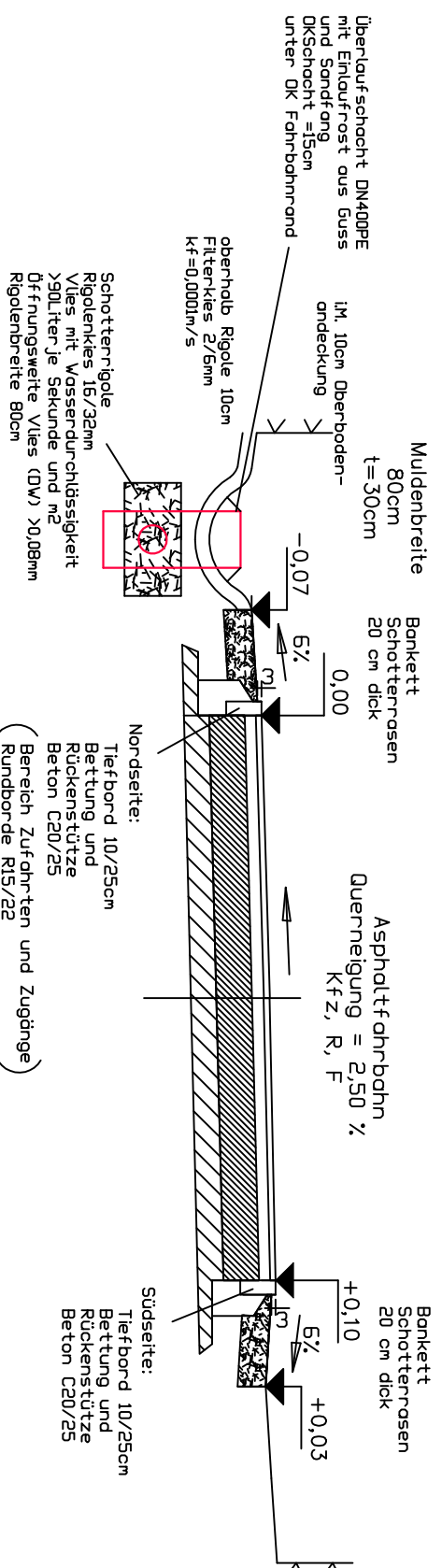
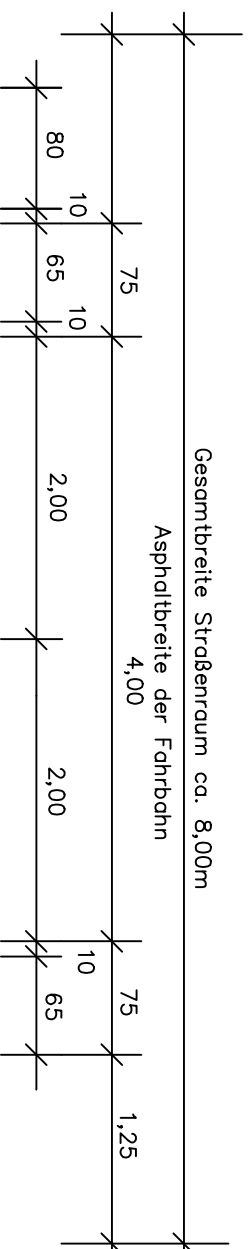


Birkenallee
 Fahrbahn und Entwässerung
 - Prinzipdarstellung -

Abschnitt 1 - Station 0+000,00 bis 0+230,00

Regelquerschnitt 1

Asphaltfahrbahn $b=4,00m$ mit 2,50% einseitiger Querneigung
 beidseitige Tiefborde $b=10cm$



Im Bereich Rigole
 Vollkammerrohr DN200PE SN4 mit
 Wasseraustrittsfläche 150cm²/f.d.m
 und 1,2mm Schlitzbreite

Im Bereich Straßenquerungen, Zufahrten
 und Zugänge ohne Schotterrigoie,
 geschlossenes Rohr DN200PE SN8

Fahrbahnoberbau nach RStO-12, Tafel 1, Zeile 5
 Belastungsklasse 0,3, Frosteinwirkungszone II, F3-Boden

4cm Asphaltdeckenschicht aus Asphaltbeton AC 11 D N, Bitumen 50/70
 25cm Asphalttragschicht AC 22 T N, Bitumen 70/100
 18cm Frostschutzschicht 0/32mm, Ev2=100Mpa
 55cm Gesamtaufbau

Hinweis:
 Im Bereich der Grundstückszufahrten und Zugängen
 werden auf der tiefer liegenden Fahrbahnseite
 onstelle der Tiefborde Rundborde RB15/22 mit 3cm Auftritt eingebaut

Nr.	Art der Änderung	Datum	Name	Unterschrift

Vermessungsbüro : Vermessungsbüro Dipl.-Ing. Joachim Robert
 Hauptstraße 73, 15366 Neuenhagen bei Berlin
 Maßstab : 1:250 | Stand: 15.09.2017 | DIN A4 | Datum: 2016 / Logsystem ETR 89 | Genauigkeitsgrad : II, RAS-Vermessung

IBI GBR
 Ingenieurbüro Ingang Hoch- und Tiefbau GBR
 15344 Straßburg, Friedl.-Bier-Str. 1b
 Tel.: 03341/250330, Fax: 03341/250991, eMail: nachrichtl@ibigbr.de

Datum	Zeichen
03.03.2018	H. Zieboldt
gezeichnet	
geprüft	

Gemeinde Petershagen/Eggersdorf
 15345 Petershagen/Eggersdorf, Am Markt 8

Straße: Birkenallee
 Ort: 15345 Petershagen/Eggersdorf (OT Petershagen)
 Bau-lin.: von Auguststraße bis Birkenallee 15/16 (Ende Saalquasse) Bau-lin.: 0+000,00 bis 0+338,62

Entwurfspannung
 Straßenbau Birkenallee
 Regelquerschnitt 1

Datum	Name	Unterschrift

Regelquerschnitt 1
 Maßstab 1 : 50