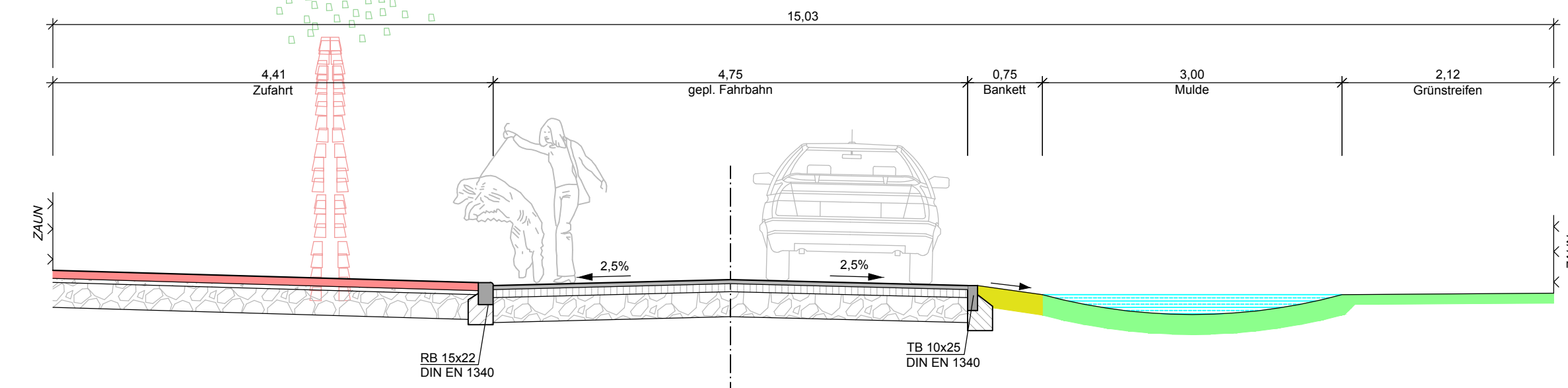
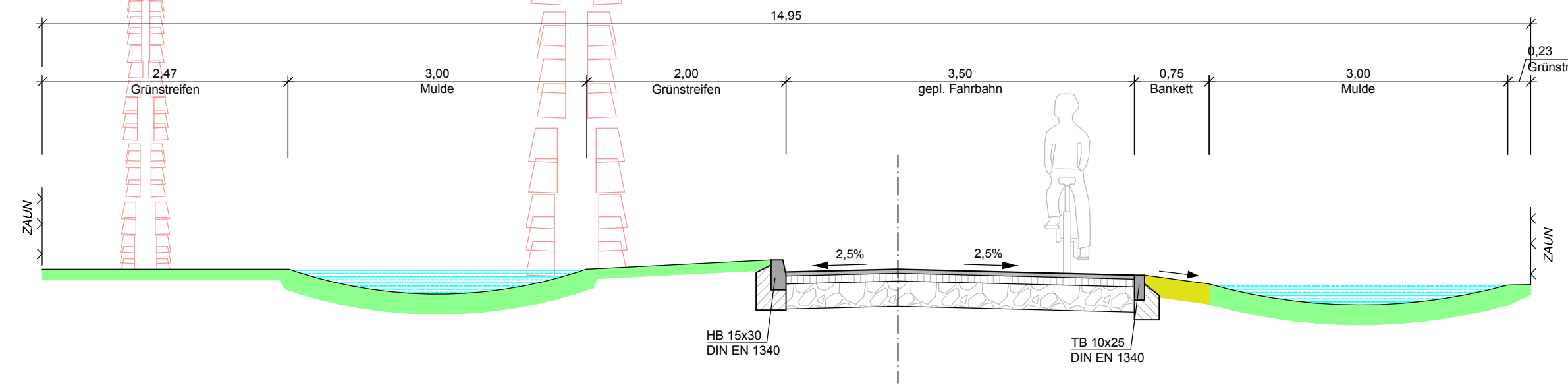


Weserstraße
Schnitt A-A



Weserstraße
Schnitt B-B



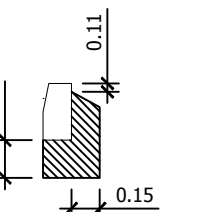
Oberbau: Fahrbahn Asphalt (Bk 0,3)
 4 cm Asphaltdeckschicht, AC11 DN
 8 cm Asphalttragschicht, AC 22 TN
 25 cm Schottertragschicht 0/32 EV2 >= 120 MPa
 37 cm Gesamtdicke
 EV2 Planum >= 45 MPa

Oberbau: Zufahrt Betonsteinpflaster (Bk 0,3)
 8 cm Betonsteinpflaster 10x20x8cm
 4 cm Brechsand-Splittgemisch 0/5
 25 cm Schottertragschicht 0/32 EV2 >= 120 MPa
 37 cm Gesamtdicke
 EV2 Planum >= 45 MPa

Bankett
 20 cm Schotterrasen

Mulde
 bis 20cm tief mit 20 cm Oberbodenandeckung und Rasensaat

Einfassung
 Tiefbordbordstein Form TB 10*25 (Klasse DTI)
 nach DIN 483/DIN EN 1340 mit Bettung 20cm
 und 15cm Rückenstütze Beton C 12 / 15 XO
 Rundbordbordstein Form TB 15*22 (Klasse DTI)
 nach DIN 483/DIN EN 1340 mit Bettung 20cm
 und 15cm Rückenstütze Beton C 12 / 15 XO



Art der Änderung		Nr.	Datum	Name	Unterschrift
Auftragnehmer: PFK Bauingenieure Köpenicker Allee 82 15366 Hoppegarten Tel.: 030 / 56 70 14 68 e-mail: info@pfbau.de		bearbeitet	08.05.2019	R.Frommeyer	
		gezeichnet	08.05.2019	R. Wahlisch	
		geprüft			
Grundplan hergestellt: Vermessungsbüro Diering (FF/O), 11/2016		Ergänzungen:			
Höhenbezug: DHHN 92	Maßstab: 1 : 50				
Lagebezug: ETRS 89					
Auftraggeber: Gemeinde Petershagen-Eggersdorf Am Markt 8 15345 Eggersdorf Tel.: 0 33 41 / 41 49 - 0 e-mail:					
Ausbau von Anliegerstraßen 2020 Weserstraße zw. Karl-Liebkecht-Str. und Lucasstr. in 15370 Petershagen		Querprofile			
Baulänge: ca. 244.30m Bau-km: 0+000.000 bis 0+244.288		Blattgröße: 900 x 297 Unterlage: 4		Blatt-Nr.: 1 von 1	
Entwurfsplanung					
D:\Bauamt Petershagen-Eggersdorf\STB Weser Süd 2018\Planung\Entwurfsplanung\QP_1_Weserstr_06.01.2017.dwg 08.05.2019 15:01:20					