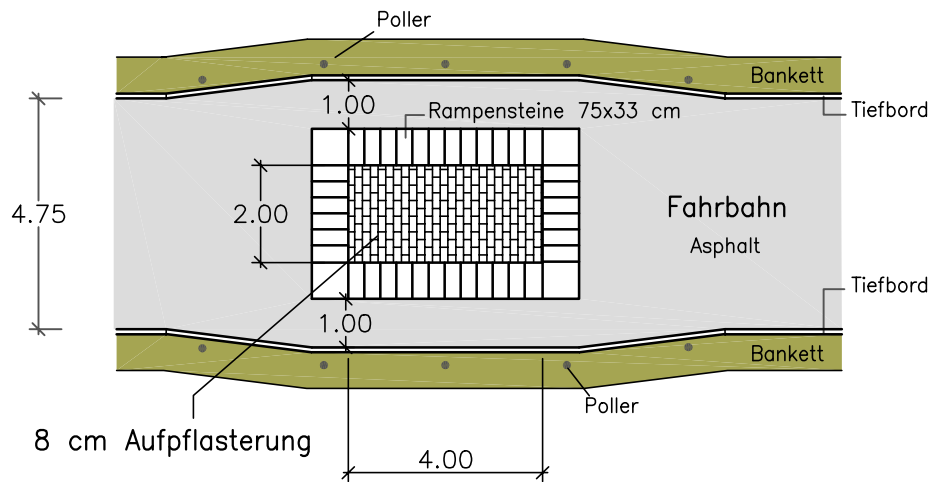


# Verkehrsberuhigung - Plateaufaupflasterung -



Gemeinde Petershagen/Eggersdorf  
Straßenbauprogramm 2020

Teil B  
Plan der Verkehrsberuhigung - Plateaufaupflasterung

Datum: 30.11.2011

Blatt-Nr. 10